



## ENERJİMAK ÇEVRE DOSTU & ENERJİ TASARRUFLU BUHAR JENERATÖRLERİ

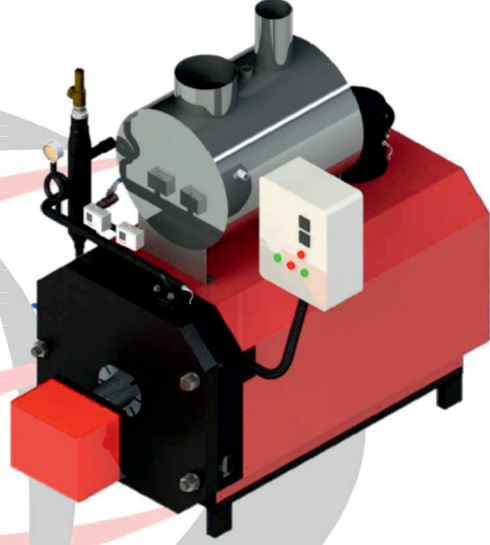


- *Patlama Riski Yoktur.*
- *%92-94 verimlilik ile çalışır.*
- *NOx Emisyon oranları çok düşüktür, çevrecidir.*
- *150kg/h 'dan itibaren 3.000 kg/h' e kadar buhar üretir. 4 bar – 16 bar basınç aralığında sorunsuz çalışır.*
- *Kullanımı çok kolaydır. Bakımı yok denecek kadar azdır.*
- *Soğuk start sonrası 5 dk. içinde ihtiyacınız kadar buhar kullanıma hazırdır.*
- *Doğalgaz, LPG,LNG veya motorin ile çalışabilir.*



## YÜKSEK VERİMLİ

- Standart olarak sunulan baca gazı ekonomizeri sayesinde besi suyu sıcaklığı 10-17 C kadar ısıtılır ve %3 verimlilik artışı sağlanır.
- 3 geçişli serpantin ile alev ve alev dumanının tüm yanma yüzeyine teması sağlanarak yanma yüzeyi en verimli şekilde kullanılır.
- Oransal Yanma Teknolojisi ile tamamen ihtiyaç kadar buhar üretirsiniz. Ürettiğiniz buhar kadar yakıt ve su tüketiminiz olur.
- ENERJİMAK Buhar Jeneratörleri 105°C'de besi suyunu kesintisiz şekilde kullanabilecek şekilde tasarlanmıştır. Böylece yüksek besi suyu sıcaklığını rahatça kullanarak suyun buhar fazına geçişi için daha az enerji harcamış olursunuz
- ENERJİMAK Buhar Jeneratörü 5 dakika içinde buhar üretmeye başlar. Böylece normal bir buhar kazanına kıyasla verimliliğiniz ortalama %8 artmış olur
- Özel spiral su borulu tasarımı sayesinde içinde basınçlı su veya buhar depolanmaz. **Patlama Riski Yoktur.**
- İnsana ve Çevreye Asla Zarar Vermez.
- ENERJİMAK Buhar Jeneratörlerinde kullanılan tüm güvenlik 97/23/EC Avrupa Birliği Basınçlı Kaplar Direktifinde belirtilen standartlara uygun ve sertifikalıdır.
- ENERJİMAK Buhar Jeneratörleri kat aralarında, mesken sayılan yerlerde rahatlıkla kullanılabilir.



## KULLANICI DOSTU

\*Kullanımı çok kolaydır. Az yer kaplar.

\*İhtiyaç kadar buhar üretir.

\*Çalışma kapasitesini kendi otomatik ayarlar.

\*Bütün veriler dijital olarak izlenebilir. Kullanmış olduğunuz su miktarı, yakıt miktarı, elektrik sarfiyatı uzaktan bağlantı ile izlenebilir.

\*Bakımı yok denecek kadar azdır.

\*Çevrecidir. İnsana ve canlıya asla risk oluşturmaz.

**ENERJİMAK Buhar Jeneratörü** içlerindeki su hacimlerinin az olmasından dolayı hızlı buhar üreten ve patlama riski olmayan su borulu buhar üreteçleridir. Buhar jeneratörü, üzerindeki yakıt brülörüne bağlı olarak, yakıtın yanmasıyla buhar üretir. Jeneratör üzerinde brülör ve diğer aksesuarların tam otomatik olarak çalışması için tüm gerekli donanım mevcuttur.

Su borulu tipler bir su serpantinine basılan suyun serpantin çevresince ısıtılıp buhar fazına geçirilmesi esasına dayalı çalışır.



# ENERJİMAK BUHAR JENERATÖRLERİ

**Buhar Jeneratörü, Buhar Kazanı, Ekonomizer Sistemler**'in üretiminde çağımızın gereksinimlerini karşılayacak üstün teknolojiler ve standartlar kullanılmaktadır. Amacımız, ithal edilen ürünlerin üzerinde bir kalite ve teknolojik yapılanma ile ENERJİMAK GÜVENCESİ'ni siz değerli müşterilerimizin kullanımına sunmaktır. Ülke ekonomisine ve ihracatına da katkı sağlayacak, benzer üretilere örnek teşkil edeceğine de inandığımız bu yeni yatırımımız, kendi konusunda **BUHAR ÜRETİM SİSTEMLERİ**'nde dünyada da en önemli üreticilerinin arasına şimdiden girmiş durumdadır. Buhar Üretim Sistemleri'nde dünya çapında satış ve servis ağı kurulması işlemlerimiz hızla yürütülmektedir.

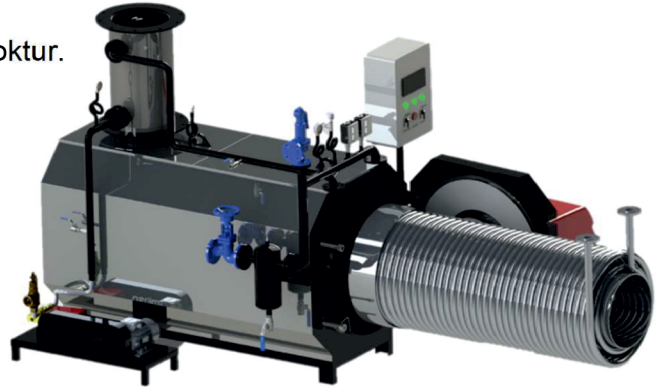
## Buhar Jeneratörü Avantajları

Su hacmi olmadığı için alev **Duman Borulu Skoç Kazanlar**daki gibi düşük yüklerde düşük verimle çalışmazlar. Bu nedenle daha verimlidirler. ENERJİMAK Buhar jeneratörlerinin patlama riski olmadığı için yerleşim sınırlaması yoktur. Böylece bina altlarında, hatta insanların çalıştığı hacimlere bile konulabilir. Bu kazanların bir başka önemli özelliği ise hızlı buhar üretmeleridir. Bu sebeple buhar jeneratörlerinin bir diğer adı da "hızlı buhar üreteçleri"dir.

## Neden Buhar Jeneratörü ?

**Neden buhar jeneratörü** sorusunun cevabına istinaden, Enerjimak Buhar jeneratörlerinin klasik büyük su hacimli skoç kazanlara göre avantajları aşağıdaki gibi sayılabilir:

- Yerleşimle ilgili kısıtlaması yoktur. Binaların altına yerleştirilebilir.
- Soğuk starttan itibaren buhara kalkış süresi 5 dakikanın altındadır.
- Fiyatları genellikle daha ucuzdur.
- İşletme öncesi sertifikasyon testlerine gerek yoktur.
- Periyodik kontrole gerek yoktur.
- Kullanımı ve operasyonu oldukça pratiktir.
- Ehliyetli bir kazan operatörüne ihtiyaç yoktur.





## Buhar Jeneratörü Sistemi Çalışma Prensipleri

Buhar jeneratörü, Ana gövde (duman kanalı), serpantin (basınçlı gövde), brülör, elektrik kumanda panosu, besi suyu pompası, separatör, kondens tankı ve baca bölümlerinden oluşmaktadır.

Genel olarak serpantin, iç içe geçmiş iki adet spiralden oluşmaktadır. Spiralin giriş ve çıkış ağızları ön kapakta görülmektedir.

Su yumuşatma cihazı tarafından arıtılmış ve kondens tankında kullanıma hazır bulunan su, besi suyu pompalarıyla serpantin giriş ağzından içeriye basılır. Brülörün devreye girmesiyle serpantin içerisindeki su buharlaşır çıkışa doğru ilerler ve çıkışa ulaşır. Çıkış tarafındaki kontrol cihazları ile basınç ve sıcaklık kontrolleri yapılarak üretilmiş olan buhar ana buhar vanası açılarak prosese gönderilir.

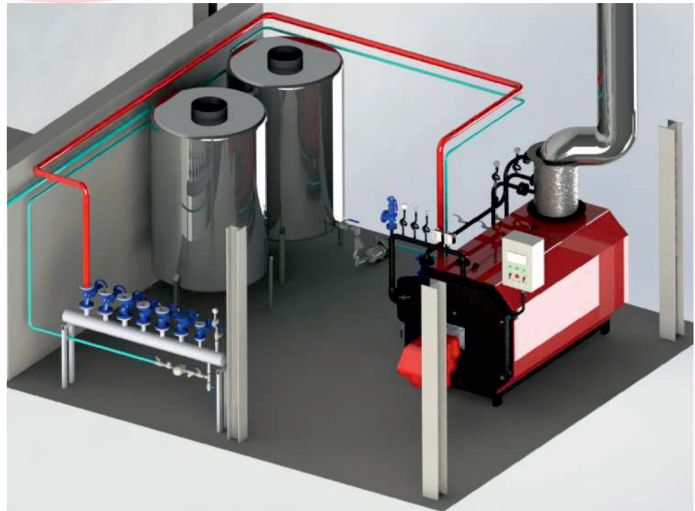
## Buhar Jeneratörünü Kimler Tercih Etmeli?

Önceleri otel, çamaşırhane, küçük konfeksiyon atölyeleri, gıda ve kimya sektörü gibi alanlarda tercih edilen buhar jeneratörleri son dönemde **kaskad/sıralı** yapıda, birlikte kullanımıyla birlikte daha yüksek buhar gereksinimi olan fabrikalarda da avantajları nedeniyle tercih edilmeye başlanmıştır.

Gelişen endüstrinin vazgeçilmez altyapısı olan buharın; ucuza mal edilmesi, emniyet sistemlerinin en üst düzeyde uygulanması, patlama riski olmaması ve her türlü mekâna konulabilmesi arayışına cevap veren buhar jeneratörlerinde, maksimum kapasitede doymuş buhar 3 dakikada kullanıma hazırdır.

## Buhar Jeneratörü Kullanım Alanları

- Kimya Sanayi
- Tekstil ve Konfeksiyon Sektörü
- Deri Endüstrisinde
- Sağlık Sektörü
- Gıda ve Tarım
- Karton, Kâğıt endüstrisinde
- Otel Isıtma Çamaşırhane
- Kumaş Boya Sanayi
- Çamaşırhane ve Kuru Temizleme
- Ambalajlama, Şişeleme
- Tarım, Süt ve Mandıra Sektörü





## Buhar Jeneratörü Patlar mı?

**Buhar Jeneratörleri** prensip olarak buharı depo etmeden üretim sisteme gönderen, çok düşük su hacimleri ile çalışan ünitelerdir. Buhar jeneratörlerinde su hacmi olmadığı için patlama riski de yoktur. Dolayısıyla yerleşim sınırlaması yoktur. Böylece bina altlarında, hatta insanların çalıştığı hacimlere bile konuşturılabilir.

## Buhar Jeneratörü Çeşitleri

- Elektrikli Buhar Jeneratörleri
- Gaz Yakıtlı Buhar Jeneratörleri
- Sıvı Yakıtlı Buhar Jeneratörleri





**2014/68/AB DİREKTİFİNE GÖRE (MODUL F) BASINÇLI EKİPMAN DOĞRULAMASINA DAYANAN TİPE UYGUNLUK**

2014/68/EU ACCORDING TO THE EU DIRECTIVE (MODULE F) TYPE COMPLIANCE FOR PRESSURE EQUIPMENT VERIFICATION

**Kuruluşumuz aşağıda belirtilen basınçlı ekipman testlerinin sonuçlarının 2014/68/AB Basınçlı Ekipmanlar Direktifi gerekliliklerini karşıladığını onaylarız.**

We hereby certify that the results of the tests carried out on the pressure equipment mentioned above meet the requirements of the Directive 2014/68/EU.

<b>Belge No: / Certificate No:</b>	PED-2674-2200117
<b>İmalatçı Adı ve Adresi:</b> <i>Manufacturer Name and Address</i>	ENERJIMAK ISI SİSTEMLERİ SAN.VE TİC.LTD.ŞTİ Cami Atik Mah. Londra Asfaltı Yolu Cad.No:14A Malkara/ Tekirdağ/ Türkiye
<b>Belgelendirme Kapsamı:</b> <i>Scope of Certification</i>	Buhar Jeneratörü EBJ-04, <input checked="" type="checkbox"/> Basınçlı Kap <input type="checkbox"/> Montaj
<b>Max.Çalışma Basıncı:</b> <i>Max.Pressure working</i>	PS 16 bar
<b>Max.Çalışma Sıcaklığı:</b> <i>Max. Working Temperature</i>	+204.38 °C
<b>Ürün Seri No:</b> <i>Product Serial no</i>	20221102
<b>AT – Üretim/Tasarım İnceleme No:</b> <i>AT – Production/Design Certificate No</i>	PED-2674-2200116 by NoBo 2674 (YT: 15.12.2022)
<b>Proje / Denetim Rapor No</b> <i>Project / Audit Report No</i>	PED-2674- RP-22000116

<b>Sertifika Düzenleme Tarihi</b> <i>Certificate Issue Date</i>	15.12.2022
--	------------



**Teknik Düzenleme Sorumlusu**  
**CERTIFIER**

Bu belge üzerinde yazılı olan şartlara tabidir. Ürünün tasarım ve yapısındaki herhangi bir önemli değişiklik bu belgeyi geçersiz kılar. Yönetmeliğe uygun olarak ürünün sorumluluğu imalatçı veya yetkili temsilcisine aittir. Ancak, yönetmelikte belirtilen üretim/ürün değerlendirme modülüne tamamen uyulduğu zaman, ürünün üzerine uygunluk işareti konulur ve uygunluk beyanı düzenlenebilir.

*This certificate is subject to terms and conditions overleaf. Any significant change in design or construction of the product may render this Certificate invalid. The product liability rests with the manufacturer or his representative in accordance with directive. The conformity marking may only be affixed to the product and a Declaration of Conformity may only be issued when the production/product assessment module referred in the directive is fully complied with.*



## 2014/68/AB DİREKTİFİNE GÖRE AB TİP İNCELEME (MODUL B - ÜRETİM)

EU TYPE EXAMINATION (MODULE B – PRODUCTION) ACC. TO DIRECTIVE 2014/68/EU

**Bu belge aşağıda tanımlanan tipteki ürüne uygulanan 2014/68/AB Direktifinin temel gereksinimlerini sağlandığını belgelemektedirler.**

This is to certify that the type mentioned below satisfies the provisions of the Directive 2014/68/EU, which apply to it.

<b>Belge No/ Certificate No</b>	PED-2674-2200116
<b>İmalatçı Adı ve Adresi:</b> <i>Manufacturer Name and Address</i>	ENERJİMAK ISI SİSTEMLERİ SAN.VE TİC.LTD.ŞTİ Cami Atik Mah. Londra Asfaltı Yolu Cad.No:14A Malkara/ Tekirdağ/ Türkiye
<b>Belgelendirme Kapsamı:</b> <i>Scope of Certification</i>	Buhar Jeneratörü EBJ-04, <input checked="" type="checkbox"/> Basıncılı Kap <input type="checkbox"/> Montaj
<b>Ürün Kapasitesi:</b> <i>Product Capacity</i>	1500 kg/h
<b>Maksimum Çalışma Basıncı:</b> <i>Maximum Working Pressure</i>	PS:16 bar
<b>Max.Çalışma Sıcaklığı:</b> <i>Max. Working Temperature</i>	+204.38 °C
<b>Malzeme: / Material</b>	P235GH+N TC1 EN 10216-2
<b>Teknik Resim No:</b> <i>Drawing No</i>	12.12.2022/ R0
<b>Proje-Denetim Rapor No:</b> <i>Project-Audit Report No</i>	PED-2674- RP-22000084, PED-2022-11-FQC-007-DER01

<b>Sertifika Düzenleme Tarihi:</b> <i>Certificate Issue Date</i>	<b>15.12.2022</b>	<b>Sertifika Geçerlilik Tarihi</b> <i>Certificate Validity Date</i>	<b>15.12.2032</b>
---	-------------------	--	-------------------



**Teknik Düzenleme Soumlusu**  
**CERTIFIER**

Bu belge üzerinde yazılı olan şartlara tabidir. Ürünün tasarım ve yapısındaki herhangi bir önemli değişiklik bu belgeyi geçersiz kılar. Yönetmeliğe uygun olarak ürünün sorumluluğu imalatçı veya yetkili temsilcisine aittir.

Uygunluk Değerlendirmenin tamamlanması için, Basıncılı Ekipman Direktifin Ek II kısmında sınıflandırılmış kategorilerden birinden ek bir prosedüre tabi tutulmalıdır. Başvuru sahibi onaylanmış basınçlı ekipmana uygulanan tüm modifikasyonlar için Onaylanmış Kuruluşa bilgi vermek zorundadır.

*This certificate is subject to terms and conditions overleaf. Any significant change in design or construction of the product may render this Certificate invalid. The product liability rests with the manufacturer or his representative in accordance with directive. For the conformity assessment to be complete, the pressure equipment must be subject to an additional procedure, as laid down for the category in which it is classified in Annex II of the Directive. The applicant must inform the notified body of all modifications to the approved pressure equipment*

FQC STANDARD SERTİFİKASYON MUAYENE LABORATUVAR VE EĞİTİM HİZMETLERİ A.Ş.

Güzelyurt Mahallesi 5775 Sokak No:34/ A Yunusemre/ MANİSA

TEL: +90 236 302 01 44; FAX: +90 236 302 01 43

E-mail: [standard@fqcstandard.com.tr](mailto:standard@fqcstandard.com.tr)

Web : [www.standardturk.com](http://www.standardturk.com)

FR.159 Y.T: 10.09.2018/R0





# SERTİFİKA

Bu Sertifika,

## ENERJİMAK ISI SİSTEMLERİ SANAYİ VE TİCARET LİMİTED ŞİRKETİ

Cami Atik Mahallesi Londra Asfaltı Yolu Caddesi No:14A Malkara / Tekirdağ / Türkiye  
kuruluşunun,

**ÜTÜLEME MAKİNALARI, PRES ÜTÜLER, BUHAR JENERATÖRÜ, DEPOLAMA  
SİSTEMLERİ İMALATI, YIKAMA-KURUTMA MAKİNALARI SATIŞI, MAKİNA  
MONTAJI VE TESİSAT HİZMETLERİ**

**EA 17, 18, 28**

kapsamında,

## ISO 9001:2015

Kalite Yönetim Sistemi standardının şartlarına uyan bir yönetim sistemi  
kurduğunu ve uyguladığını onaylamak üzere verilmiştir.

**İlk Veriliş Tarihi : 30.11.2022**  
**Belge Tarihi : 30.11.2022**  
**Belge Periyodu : 3 Yıl**  
**Bitiş Tarihi : 29.11.2023**  
**Sertifika No : 01.22.10885.116086.D**

First Quality Certification  
Sistem Sertifikasyon Onayı  
Maltepe / İstanbul / Türkiye



FQC, India & Head Office  
FQC First Quality Certification Pvt. Ltd.  
SCO 37, Sector-12, Panchkula - 134109, Haryana, India  
T: +91 172 6535975 // F: +91 172 4416931  
www.fqcert.com info@fqcert.com

FQC, Turkey & Critical Location  
FQC Uluslar Arası Belgelendirme ve Eğit. Hiz. A.Ş.  
Cevizli Mah. Tansel Cad. No:12 Kat:4 D: 28-29 Maltepe / İstanbul / Türkiye  
T: +90 216 444 21 41 / +90 216 457 69 08 F: +90 216 457 98 69  
www.fqcglobal.org info@fqcglobal.org

Bu belge, müşterinin FQC'nin kurallarına ve sözleşme şartlarına uyduğu sürece geçerlidir. Sertifika geçerlilik durumu FQC'nin internet sitesinden takip edilir.  
This document shall remain valid as long as the customer obeys FQC rules and terms of the contract. Certificate validity may be checked on FQC website.



# CERTIFICATE

This certificate is granted to the organization,

## ENERJİMAK ISI SİSTEMLERİ SANAYİ VE TİCARET LİMİTED ŞİRKETİ

Cami Atik Mahallesi Londra Asfaltı Yolu Caddesi No:14A Malkara / Tekirdağ / Türkiye

**IRONING MACHINES, PRESS IRONS, STEAM GENERATOR, STORAGE  
SYSTEMS MANUFACTURING, WASHING-DRYING MACHINE SALES,  
MACHINE ASSEMBLY AND INSTALLATION SERVICES**

**EA 17, 18, 28**

according to the scope,

## ISO 9001:2015

to certify that Quality Management System in accordance with standard's clauses  
is established and being implemented.

**First Date of Issue : 30.11.2022**  
**Date of Issue : 30.11.2022**  
**Certificate Period : 3 Years**  
**Reissue Due Date : 29.11.2023**  
**Certificate No : 01.22.10885.116086.D**

  
First Quality Certification  
System Certificate Approved  
Maltepe / İstanbul / Türkiye



**FQC, India & Head Office**  
**FQC First Quality Certification Pvt. Ltd.**  
SCO 37, Sector-12, Panchkula - 134109, Haryana, India  
T: +91 172 6535975 // F: +91 172 4416931  
www.fqcert.com info@fqcert.com

**FQC, Turkey & Critical Location**  
**FQC Uluslar Arası Belgelendirme ve Eğitim Hiz. A.Ş.**  
Cevizli Mah. Tansel Cad. No:12 Kat:4 D: 28-29 Maltepe / İstanbul / Türkiye  
T: +90 216 444 21 41 / +90 216 457 69 08 F: +90 216 457 98 69  
www.fqcglobal.org info@fqcglobal.org

Bu belge, müşterinin FQC'nin kurallarına ve sözleşme şartlarına uyduğu sürece geçerlidir. Sertifika geçerlilik durumu FQC' nin internet sitesinden takip edilir.  
This document shall remain valid as long as the customer obeys FQC rules and terms of the contract. Certificate validity may be checked on FQC website.



# ENERJİMAK MAKİNA SANAYİ VE DIŞ TİCARET LİMİTED ŞİRKETİ

## REFERANSLARIMIZDAN BAZILARI



yayıray



ALACALI



Ermenegildo Zegna



Ofis:Adres : ORUÇ REİS MAH. GİYİM KENT SİTESİ 7. SOK. NO: 107 A ESENLER İSTANBUL

Fabrika Adres : CAMİ ATİK MAH. LONDRA ASFALTI YOLU CAD. 14 / A TEKİRDAĞ

Tel: 0 212 806 64 55

Mobil : 0 532 419 42 10— 0 545 233 74 25

Web : [www.enerjimak.com.tr](http://www.enerjimak.com.tr)

Mail : [info@enerjimak.com.tr](mailto:info@enerjimak.com.tr)





ENERJİMAK MAKİNA SANAYİ VE DIŞ TİCARET LİMİTED  
ŞİRKETİ





# ENERJİMAK MAKİNA SANAYİ VE DIŞ TİCARET LİMİTED ŞİRKETİ





ENERJİMAK MAKİNA SANAYİ VE DIŞ TİCARET LİMİTED  
ŞİRKETİ

! **texim**

! **novateks**



**naloğlu**  
peynircilik



**BHT CLINIC**  
İSTANBUL TEMA HOSPITAL

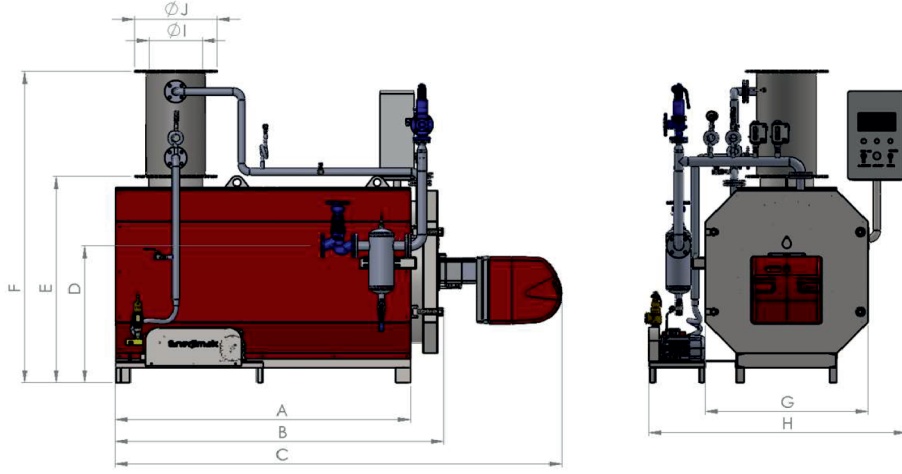


! **pierre cardin**

**SENPA**  
Sentetik ve Pamuklu Entegre Giyim Sanayii  
Ticaret ve Turizm Anonim Şirketi



## Enerjimak Yatay Buhar Jeneratörü Ölçüleri



Buhar Jeneratörü Modeli	EBJ.150	EBJ.01	EBJ.02	EBJ.03	EBJ.04	EBJ.05
Buhar Kapasitesi	150 kg/h	500 kg/h	750 kg/h	1000 kg/h	1500 kg/h	2000 kg/h
Buhar Jeneratörü Şase Uzunluğu (A)	1100 mm	1350 mm	2000 mm	2000 mm	2400 mm	2400 mm
Buhar Jeneratörü Uzunluğu (B)	1262 mm	1575 mm	2225 mm	2225 mm	2625 mm	2625 mm
Buhar Jeneratörü Toplam Uzunluğu (C)	1608 mm	2057 mm	3025 mm	3025 mm	3426 mm	3426 mm
Buhar Çıkış Yüksekliği (D)	1000 mm	780 mm	930 mm	930 mm	950 mm	1000 mm
Buhar Jeneratörü Gövde Yüksekliği (E)	923 mm	1210 mm	1396 mm	1396 mm	1495 mm	1630 mm
Buhar Jeneratörü Toplam Yüksekliği (F)	1720 mm	1825 mm	2108 mm	2108 mm	2210 mm	2336 mm
Buhar Jeneratörü Gövde Genişliği (G)	743 mm	922 mm	1103 mm	1103 mm	1210 mm	1342 mm
Buhar Jeneratörü Toplam Genişlik (H)	1376 mm	1602 mm	1745 mm	1745 mm	2050 mm	2372 mm
Baca Flanşı Dış Çapı (J)	-	Ø560 mm	Ø560 mm	Ø560 mm	Ø650 mm	Ø650 mm
Baca Çıkış Çapı (I)	Ø200 mm	Ø360 mm	Ø360 mm	Ø360 mm	Ø445 mm	Ø445 mm

Adres (Fabrika) : Camiatik Mah. Londra Asfaltı Yolu Cad. No:14A  
Malkara / TEKİRDAĞ / TÜRKİYE

Satış Ofisi : Oruç Reis Mah. Giyimkent Sit. 7. Sok. No:107/A  
Esenler / İSTANBUL / TÜRKİYE

Tel: +90 850 221 95 55 / +90 212 806 64 55

e-mail: cihat@enerjimak.com.tr / info@enerjimak.com.tr

